

# LECTIO 1



Lampada da tavolo fissa regolabile in altezza.

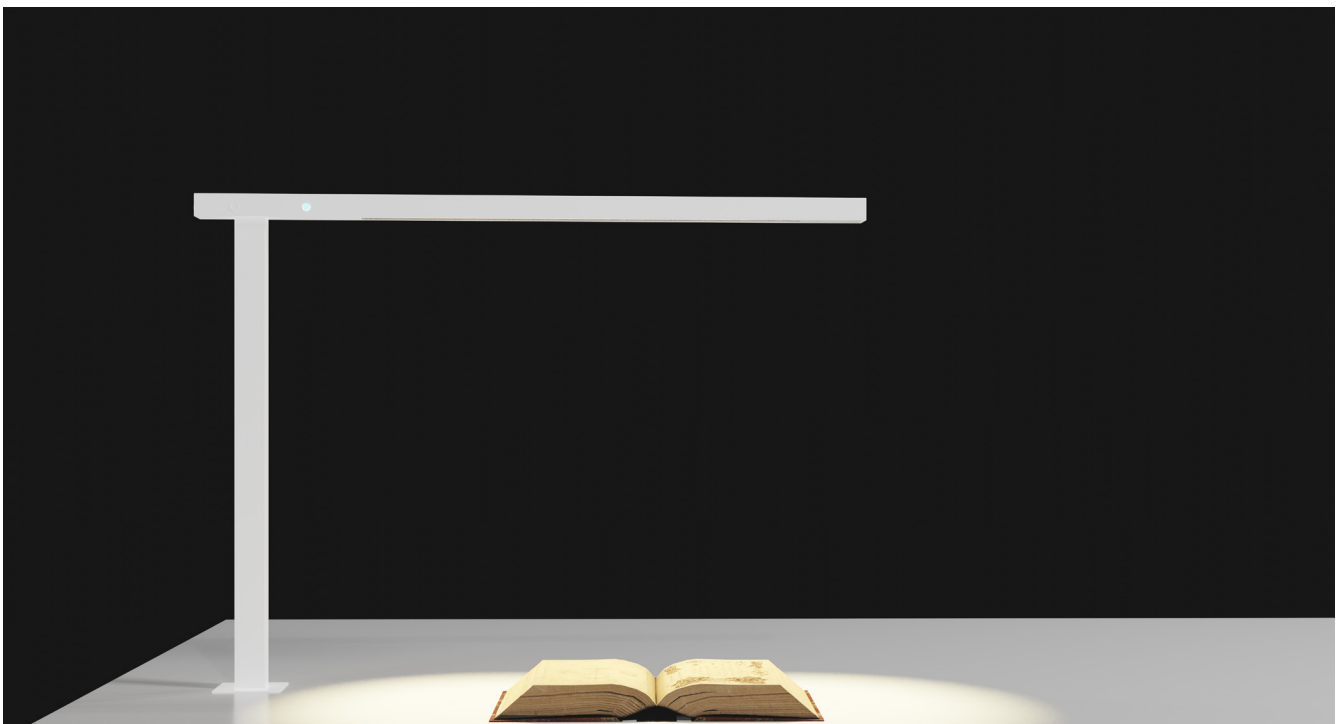
Una linea luminosa ad emissione asimmetrica per un'illuminazione ottimale delle postazioni di lettura o di lavoro.

Pulsante di controllo con funzione on/off e regolazione della luminosità su tre livelli.

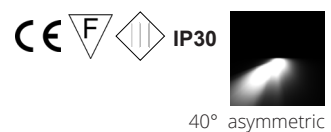
Disponibile nelle finiture standard verniciato bianco o nero. Personalizzabile con differenti tonalità di colore.

Alimentatore esterno incluso.

Possibile funzionamento senza collegamento alla rete elettrica con batteria dedicata.



UNI EN 12464-1-2 UGR<16-18  
CEI EN 60598-1 CEI EN62031  
CEI EN 62471  
CEI EN 55015  
CEI EN61547  
CEI EN 61000 -3-2 CEI EN 61000-3-3 CEI EN50581-2012



© design and engineering by ailis  
Tutti i diritti riservati

# LECTIO 1



**WT Bianco**  
White



**BK Nero**  
Black

## installazione

tavolo

## finiture

verniciato bianco o nero

## materiali

alluminio, acciaio, policarbonato

## montaggio

bloccaggio a vite su staffa di fissaggio

## dimensioni

testa lampada 650x22x34 mm

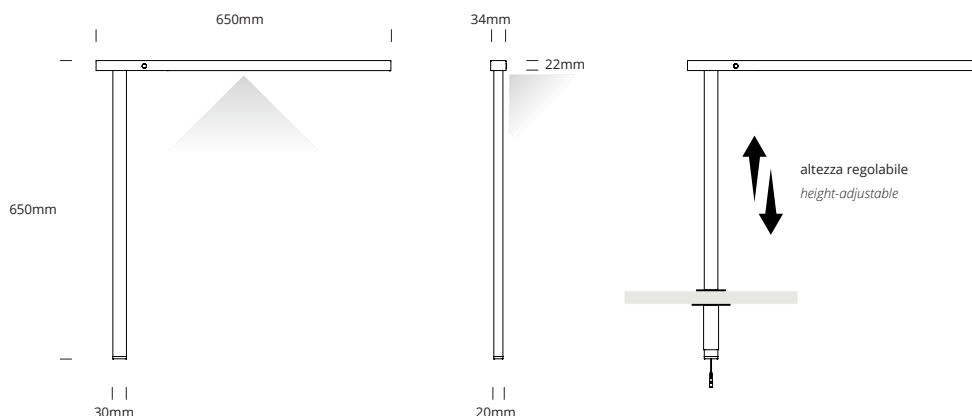
colonna 650x30x20 mm

## classe

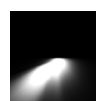
classe di isolamento III, grado di protezione 30

## temperatura colore

3000K 4000K



UNI EN 12464-1-2 UGR<16-18  
CEI EN 60598-1 CEI EN62031  
CEI EN 62471  
CEI EN 55015  
CEI EN61547  
CEI EN 61000 -3-2 CEI EN 61000-3-3 CEI EN50581-2012



40° asymmetric

© design and engineering by ailis  
Tutti i diritti riservati

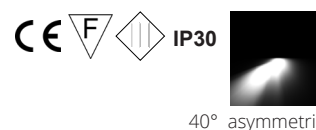
# LECTIO 1



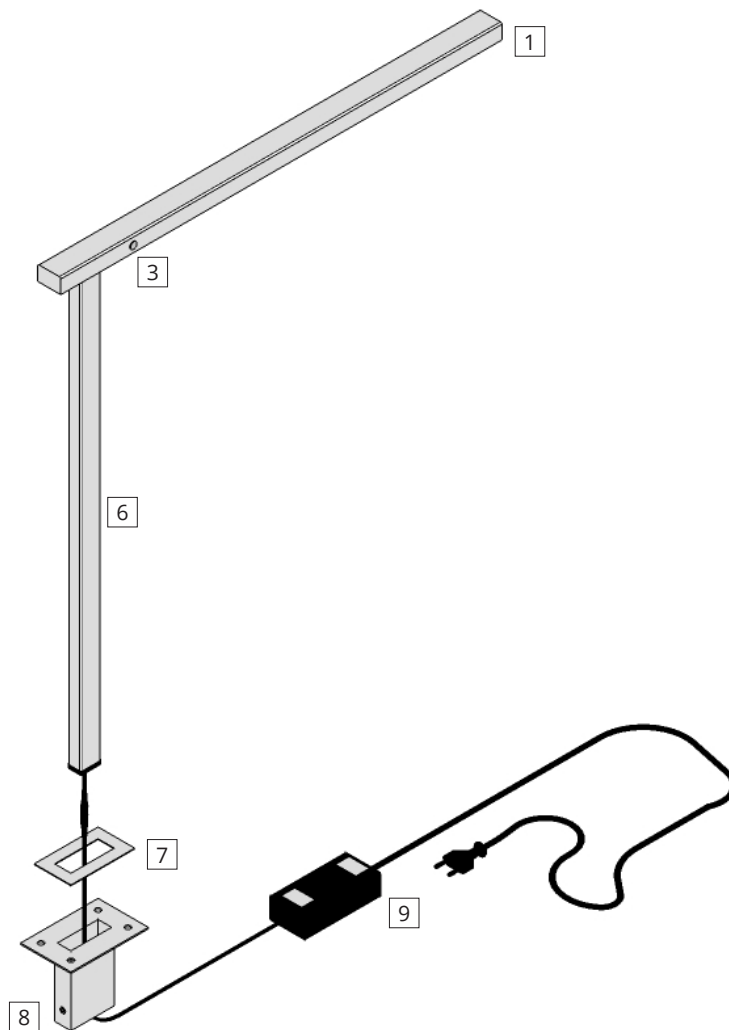
## SCHEDA TECNICA

INSTALLAZIONE	TAVOLO, FISSA
FINITURA	VERNICIATO BIANCO, NERO
EMISSIONE	DIRETTA, ASIMMETRICA 40°
TENSIONE DI ALIMENTAZIONE	24 V DC
INDICE DI PROTEZIONE	IP30
CLASSE DI ISOLAMENTO	III
DRIVER	ESTERNO
POTENZA	12 W
SORGENTE LUMINOSA	LED
TEMPERATURA COLORE	3000 K 4000 K
FLUSSO LUMINOSO	1400 lm@3000 K, 1440@4000 K
EFFICIENZA LUMINOSA EFFETTIVA	116 lm/W@3000 K, 120 lm/W@4000 K
INDICE DI RESA CROMATICA	>80
MATERIALI	Alluminio / Acciaio / Policarbonato
TEMPERATURA DI ESERCIZIO	da -20 °C a + 45 °C
NORMATIVE	CEI EN60598-1, CEI EN62031, CEI EN 62471, CEI EN 55015, CEI EN61547,CEI EN 61000- 3-2, CEI EN 61000-3-3, CEI EN50581-2012
GARANZIA	5 anni

UNI EN 12464-1-2 UGR<16-18  
CEI EN 60598-1 CEI EN62031  
CEI EN 62471  
CEI EN 55015  
CEI EN61547  
CEI EN 61000 -3-2 CEI EN 61000-3-3 CEI EN50581-2012

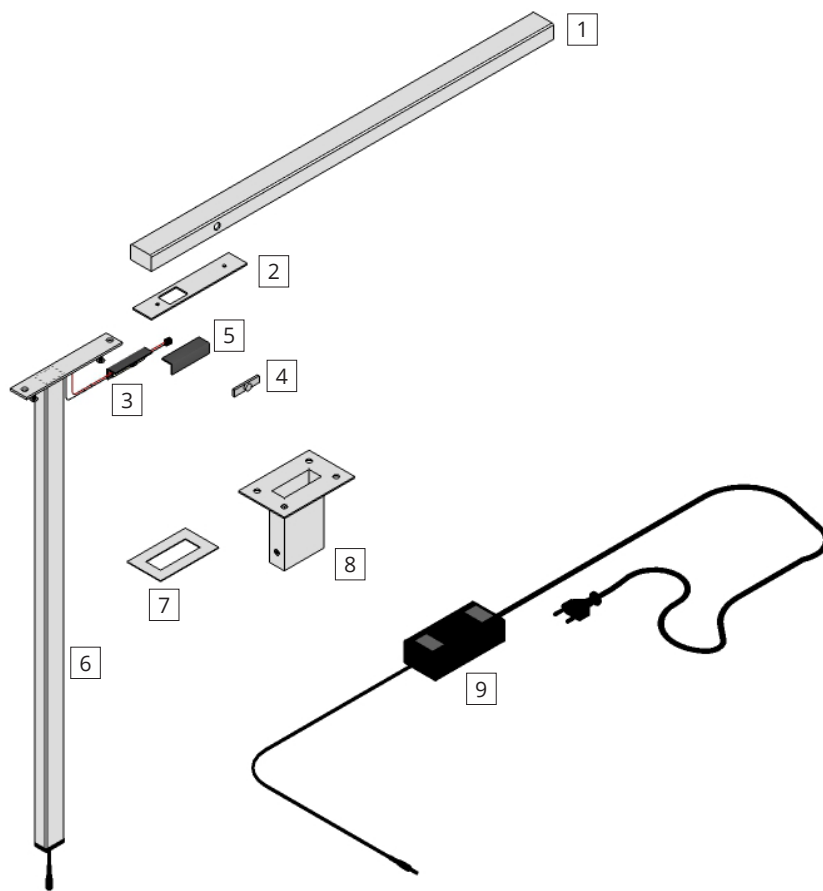


# LECTIO 1



- 1 Testa lampada
- 2 Piastra di chiusura
- 3 Pulsante di comando tre livelli di luminosità e ON-OFF
- 4 Copripulsante
- 5 Distanziatori
- 6 Colonna
- 7 Piastra di finitura
- 8 Manicotto
- 9 Driver DC

# LECTIO 1



- 1 Testa lampada
- 2 Piastra di chiusura
- 3 Pulsante di comando tre livelli di luminosità e ON-OFF
- 4 Copripulsante
- 5 Distanziatori
- 6 Colonna
- 7 Piastra di finitura
- 8 Manicotto
- 9 Driver DC