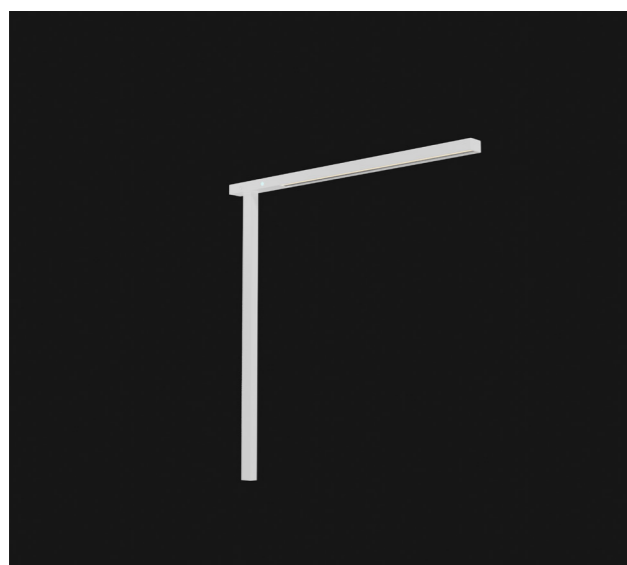


LECTIO 1



installazione / installation

tavolo / table

finiture / finishes

verniciato bianco o nero / white or black varnished

materiali / materials

alluminio, acciaio, policarbonato

aluminum, steel, polycarbonate

montaggio / mounting

bloccaggio a vite su staffa di fissaggio / screw locking on fixing bracket

dimensioni / dimensions

650x22x34 mm testa lampada / head lamp

650x30x20 mm colonna / column

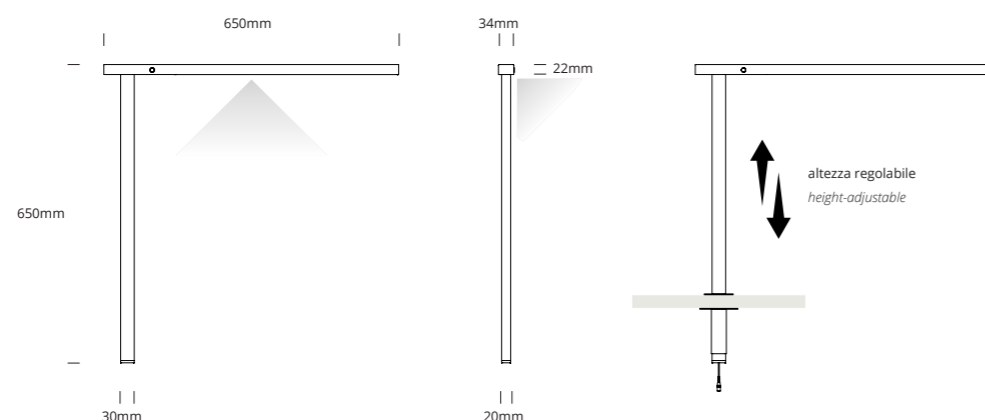
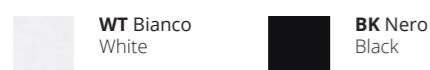
classe / class

classe di isolamento III, grado di protezione 30

protection class III, protection level 30

temperatura colore / color temperature

3000K 4000K



- Lampada da tavolo fissa regolabile in altezza
- Una linea luminosa ad emissione asimmetrica per un'illuminazione ottimale delle postazioni di lettura o di lavoro
- Pulsante di controllo con funzione on/off e regolazione della luminosità su tre livelli
- Altezza regolabile con blocco su staffa di fissaggio
- Finitura con vernice a polveri epossidiche
- Personalizzabile con differenti tonalità di colore
- Alimentatore esterno
- Possibile funzionamento senza collegamento alla rete elettrica con batteria dedicata
- Garanzia di 5 anni
- Fix height-adjustable table lamp
- Linear light with asymmetrical emission for optimal lighting of reading or work stations
- Control button with on/off function and brightness adjustment on three levels
- Height adjustable by locking on fixing bracket
- Painted with epoxy powders
- Customizable with different color tones
- External power supply
- Possible functioning without connection to electric grid by dedicated battery
- 5 year guarantee

LAMPADE / LAMPS

ITEM	WATT	LUMEN MAX	BEAM ANGLE	DRIVER	PROTECTION LEVEL	COLOR	PRICE WITHOUT VAT
LECT1-12-3000K-WT	Max 12W	1400	40° asymmetric	External, included	IP 30	White	€ 640,00
LECT1-12-3000K-BK	Max 12W	1400	40° asymmetric	External, included	IP 30	Black	€ 640,00
LECT1-12-4000K-WT	Max 12W	1440	40° asymmetric	External, included	IP 30	White	€ 640,00
LECT1-12-4000K-BK	Max 12W	1440	40° asymmetric	External, included	IP 30	Black	€ 640,00

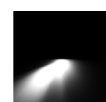
ACCESSORI / ACCESSORIES

BATTERIA STAND-ALONE / STAND-ALONE BATTERY

Batteria ricaricabile 10000 mAh agli ioni di litio per un funzionamento continuo fino a 20 h. Alimentatore di ricarica incluso.

10000 mAh lithium-ion rechargeable battery for continuous functioning up to 20 h. Charging power supply included.

ITEM	CAPACITY	OUTPUT VOLTAGE	DIMENSIONS	COLOR	PRICE WITHOUT VAT
LECT-BATT-24-10AH	10000 mAh	24 V dc	150x70x70 mm	Black	€ 468,00



40° asymmetric



LECTIO 4



installazione / installation
tavolo / table

finiture / finishes
verniciato bianco o nero / white or black varnished

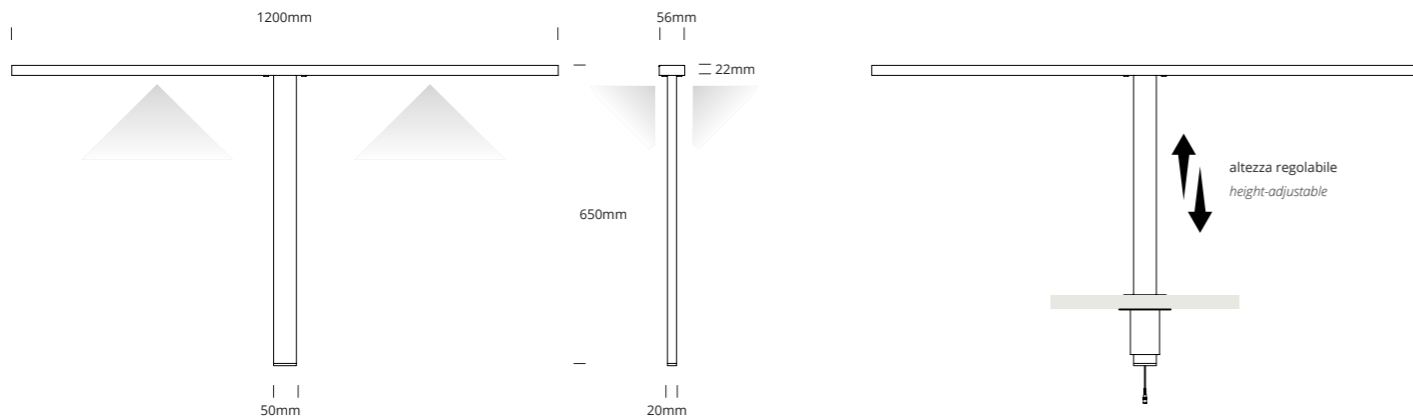
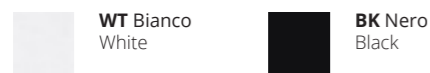
materiali / materials
alluminio, acciaio, policarbonato
aluminum, steel, polycarbonate

montaggio / mounting
bloccaggio a vite su staffa di fissaggio / screw locking on fixing bracket

dimensioni / dimensions
testa lampada / head lamp 1200x56x22 mm
colonna / column 650x50x20 mm

classe / class
classe di isolamento III, grado di protezione 30
protection class III, protection level 30

temperatura colore / color temperature
3000K 4000K



- Lampada da tavolo fissa regolabile in altezza
 - Quattro linee luminose indipendenti ad emissione asimmetrica per un'illuminazione ottimale delle postazioni di lettura o di lavoro
 - Pulsanti di controllo con funzione on/off e regolazione della luminosità su tre livelli
 - Altezza regolabile con blocco su staffa di fissaggio
 - Finitura con vernice a polveri epossidiche
 - Personalizzabile con differenti tonalità di colore
 - Alimentatore esterno
 - Possibile funzionamento senza collegamento alla rete elettrica con batteria dedicata
 - Garanzia di 5 anni
- Fix height-adjustable table lamp
 - Four independent linear lights with asymmetrical emission for an optimal lighting of reading or work stations
 - Control buttons with on/off function and brightness adjustment on three levels
 - Height adjustable by locking on fixing bracket
 - Painted with epoxy powders
 - Customizable with different color tones
 - External power supply
 - Possible functioning without connection to electric grid by dedicated battery
 - 5 year guarantee

LAMPADE / LAMPS

ITEM	WATT	LUMEN MAX	BEAM ANGLE	DRIVER	PROTECTION LEVEL	COLOR	PRICE WITHOUT VAT
LECT4-24-3000K-WT	Max 24W	2800	2x40° asymmetric	External, included	IP 30	White	€ 985,00
LECT4-24-3000K-BK	Max 24W	2800	2x40° asymmetric	External, included	IP 30	Black	€ 985,00
LECT4-24-4000K-WT	Max 24W	2880	2x40° asymmetric	External, included	IP 30	White	€ 985,00
LECT4-24-4000K-BK	Max 24W	2880	2x40° asymmetric	External, included	IP 30	Black	€ 985,00

ACCESSORI / ACCESSORIES

BATTERIA STAND-ALONE / STAND-ALONE BATTERY

Batteria ricaricabile 10000 mAh agli ioni di litio per un funzionamento continuo fino a 10 h. Alimentatore di ricarica incluso.
10000 mAh lithium-ion rechargeable battery for continuous functioning up to 10 h. Charging power supply included.

ITEM	CAPACITY	OUTPUT VOLTAGE	DIMENSIONS	COLOR	PRICE WITHOUT VAT
LECT-BATT-24-10AH	10000 mAh	24 V dc	150x70x70 mm	Black	€ 468,00

